



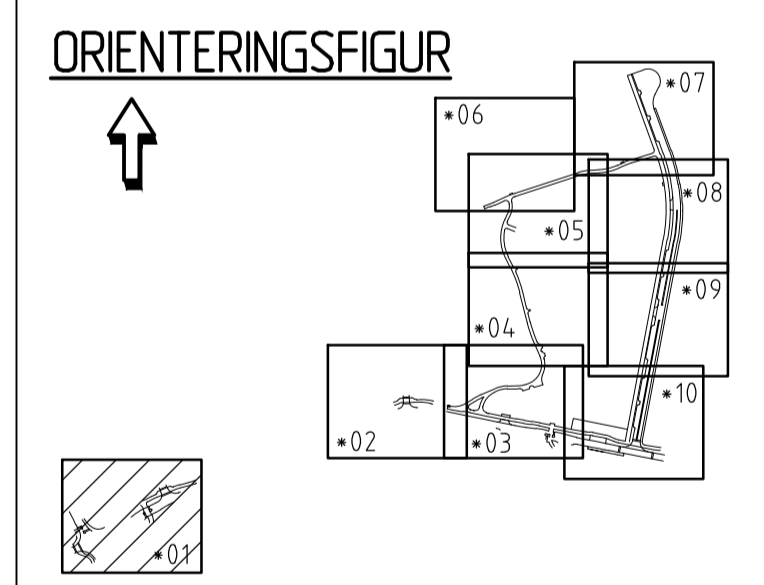
TECKENFÖRKLARING

- 0/100 BELÄGGNINGSKANT
- LÄNGDMÄTNING
- - - GRÄNS MELLAN OLIKA ÖVERBYGGNADER
- A1 A2 A3 A4 C KÖRBANA ASFALT
- B1 GC-VÄG ASFALT
- B2 STENMJÖL
- PL1 PL2 PL3 PLANTERING
- G1 G2 G3 GRÄSYTA
- SM1 SM2 SM3 SM4 SMÅGÅTSTEN
- BT1 BT2 BT3 BETONGPLATTOR, SÄTTS I FÖRBAND
- H1 HEXASTEN
- PL1 UTBREDNING SKELETTJORD. YTTAN VISAR TOPPAREAN
- AF1 AF2 AF3 KÖRBANA ASFALT MED JUSTERINGSLAGER
- AR1 AR2 AR3 AR4 GÅNGBANA OCH GC-BANA ASFALT MED JUSTERINGSLAGER
- BR LÄGGNINGSRIKTNING
- A SEKTIONSMARKERING
- GRANTMUR

- GRÄNSER**
- - - BEFINTLIG FASTIGHETSGRÄNS
 - - - ANVÄNDNINGSGRÄNS
 - - - PLANMRÅDESGRÄNS
 - - - GRÄNS FÖR HUSEXPLOATERING

- ANMÄRKNINGAR**
- A1 BEFINTLIGT TRÄD SKA SKYDDAS GEMOM INHÄGNAD
 - A2 SKILJEREMSA 0,5M BRED
 - A3 LEDSTRÅK, UTFÖRES ENLIGT RITNING ST 10 M 01 REV A
 - A4 LEDSTRÅK, UTFÖRES ENLIGT RITNING ST 10 M 04
 - A5 LEDSTRÅK SAMT KANTSTENSÄNKNING SE RITNING T-30-2-008
 - A6 PÅ OCH AVFARTSRAMP UTFÖRES ENLIGT RITNING A3-TYP-305
 - A7 MUR SE RITNING L-30-1-003
 - A8 TRAPPA SE RITNING L-32-6-2
 - A9 PLATTLÄGGNING BTG2 ANSLUTER TILL PLATTLÄGGNING FÖR ANSLUTANDE ENTREPRENAD.
 - A10 ÅTERSTÄLLNING GRÄSYTA
 - A11 YTA FÖR ELSKÅP ENLIGT DETALJPLAN

KOORDINATSYSTEM
 PLAN: SWEREF 99 13 30
 HÖJD: RH2000



GRANSKNINGSHANDLING 2021-09-10

BET	ANT	ÄNDRINGEN AVSER	SIGN	DATUM

FÖRFRÅGNINGSUNDERLAG

HENRIKSDALSVÄGEN

www.Norconsult.se

LUPPDRAG NR 1073093	RITAD AV CE/MK	HANDLAGGARE C EKSTRÖM
DATUM	ANSVARIG K. MEIJER	

HENRIKSDALSVÄGEN

YTSKIKTSPLAN

SKALA A1: 1:200 A3: 1:400	NUMMER T-30-1-201	BET
---------------------------------	----------------------	-----

Skapad i Vellinge Kommun, VGS SVE-Påland V-Går 1071-001-073093-15. Användningsområde: BRAN Vindskävt T-30-1-201
 Ritad av: CE/MK
 Handlaggare: C EKSTRÖM
 Datum: 2021-09-10
 Ansvarig: K. MEIJER
 Projekt: Henrikdalsvägen, Vellinge Kommun