

FÖRKLARINGAR

- ENTREPRENADGRÄNS (REDOVISAD 1m UTANFÖR GÄLLANDE GRÄNS)
- FASTIGHETSGRÄNS
- DETALJPLANEGRÄNS
- BELÄGGNINGSKANT
- STÖDREMSA
- ILLUSTRATIONSLINJE - BELÄGGNINGSGRÄNS
- CENTRUMLINJE MED LÄNGDMÄTNING
- AVRINNINGSVECK/DIKESANVISNING/BRYTLINJE
- SKYDDSHÄGNAD AV VEGETATIONSYTA
- SLÄNTMARKERING
- NY HÖJD
- BEF HÖJD SOM BEVARAS
- BRUNNAR ENLIGT VA-PLAN
- BELYSNING ENLIGT BELYSNINGSPLAN
- PLACERING FÖR VÄGMÄRKE SATT PÅ STOLPRÖR Ø60 mm

BELÄGGNINGAR

- (A) KÖRBANA ASFALTYTA
- (AF) KÖRBANA FRÅSE
- (B) GRUSÖVERBYGGNAD - FRAMTIDA SMG YTA
- (E) YTA MED STENMJÖL - GÅNGSTIG
- (Z) YTA MED STENMJÖL - KÖRBAR
- (D) GC-VÄG ASFALTYTA
- BEFINTLIG DAMM
- BEFINTLIG ÖVERSVÄMNINGSYTA

PLANTERING

- (+) NYTT TRÄD - HÖGSTAM
- (●) OGRÄSSKYDD MAKADAM
- (○) NYTT TRÄD - FLERSTAM
- (⊙) NY SOLITÄRBUSKE
- (○) BEFINTLIGT TRÄD SOM SPARAS
- (PL1) PLANTERINGSYTA GRÄS 200 mm
- (PL2) PLANTERINGSYTA FÖR LÅNKRÄS 300 mm MATJORD, TOMTMARK
- (PL3) PLANTERINGSYTA LÅNKRÄS/ÄNG 200 mm
- (PL4) PLANTERINGSYTA BUSKAR 400 mm
- (BN) BEFINTLIG NATURYTA SOM BEVARAS
- (TG) TRÄDGROP 1000 mm. UTBREDDNING ÖVERYTA

ANMÄRKNINGAR

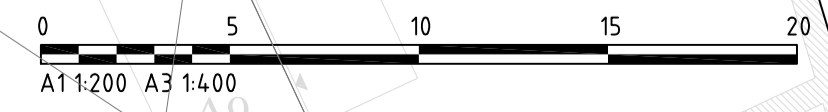
- (AT) VAKUUMSKAKT I TRÄDETS DRÖPPZON

HÄNVISNINGAR

- A SEKTIONER ENLIGT DETALJRITNINGAR M-30-6-901 TILL -903

COORDINATSYSTEM: SWREF 99 13 30
HÖJDSYSTEM: RH 2000

BET	ANT	ÄNDRINGEN AVSER	DATUM	SIGN
VELLINGE KOMMUN				
BYGGHANDLING				
V INGELSTAD MÅNSTORPS TRÄDGÅRDAR ETAPP 2B-C UTFORMNING- OCH NIVÅSÄTTNINGSPÅN				
ed ge www.edges.se				
UPPDRAG NR	E0CD-23-053	HANDLÄGGARE	I Vamborg	
DATUM	2024-09-09	UPPDRAGSANSVÄRIG	J Degerman	
SKALA	A1 1:200 A3 1:400	RITNINGSNUMMER	M-31-1-101	BET

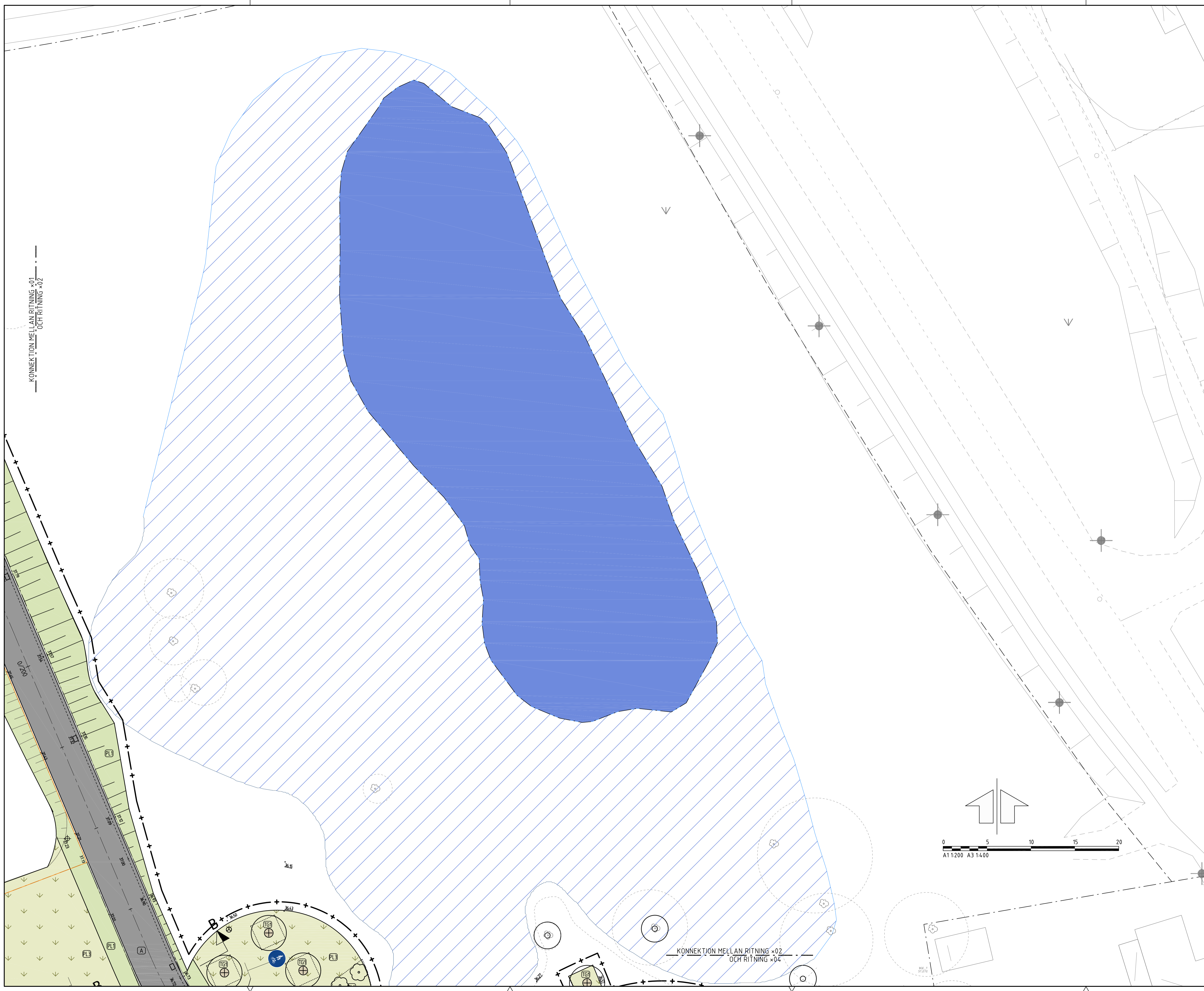


A1 1:200 A3 1:400

KONNEKTION MELLAN RITNING ×01
OCH RITNING ×03

KONNEKTION MELLAN RITNING ×01
OCH RITNING ×02

PE: P:\2024-09-09 Månstorpsträdgårdar etapp 2B-C\31-1-101\01.mxd PLOTTID: 2024-09-09 14:33:39 AV ANVÄNDARE: p1000



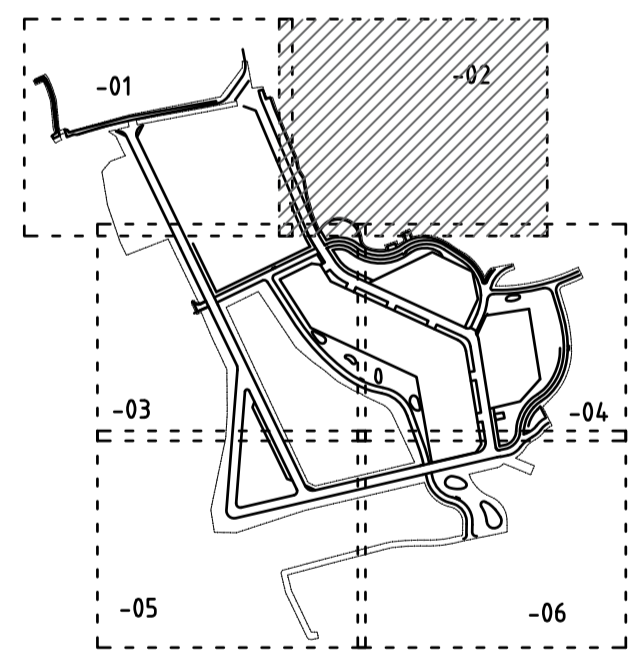
- ### FÖRKLARINGAR
- ENTREPRENADGRÄNS (REDOVISAD 1m UTANFÖR GÄLLANDE GRÄNS)
 - FASTIGHETSGRÄNS
 - DETALJPLANGRÄNS
 - BELÄGGENSKANT
 - STÖDREMSA
 - ILLUSTRATIONSLINJE - BELÄGGENSGRÄNS
 - CENTRUMLINJE MED LÄNGDMÄTNING
 - AVRINNINGSVECK/DIKESANVISNING/BRYTLINJE
 - SKYDDSHÄGNAD AV VEGETATIONSYTA
 - SLÄNTMARKERING
 - NY HÖJD
 - BEF HÖJD SOM BEVARAS
 - BRUNNAR ENLIGT VA-PLAN
 - BELYSNING ENLIGT BELYSNINGSPLAN
 - PLACERING FÖR VÄGMÄRKE SATT PÅ STOLPRÖR Ø60 mm
- ### BELÄGGNINGAR
- KÖRBANA ASFALTYTA
 - KÖRBANA FRÄSE
 - GRUSÖVERBYGGNAD - FRAMTIDA SMG YTA
 - YTA MED STENMJÖL - GÅNGSTIG
 - YTA MED STENMJÖL - KÖRBAR
 - GC-VÄG ASFALTYTA
 - BEFINTLIG DAMM
 - BEFINTLIG ÖVERSVÄMNINGSYTA
- ### PLANTERING
- NYTT TRÄD - HÖGSTAM
 - OGRÄSSKYDD MAKADAM
 - NYTT TRÄD - FLERSTAM.
 - NY SOLITÄRBUSKE
 - BEFINTLIGT TRÄD SOM SPARAS
 - PLANTERINGSYTA GRÄS 200 mm
 - PLANTERINGSYTA FÖR LÅNGGRÄS 300 mm MÅTJORD, TÖMTMARK
 - PLANTERINGSYTA LÅNGGRÄS/ÅNG 200 mm
 - PLANTERINGSYTA BUSKAR 400 mm
 - BEFINTLIG NATURYTA SOM BEVARAS
 - TRÄDGROP 1000 mm. UTBREDDNING ÖVERYTA

ANMÄRKNINGAR

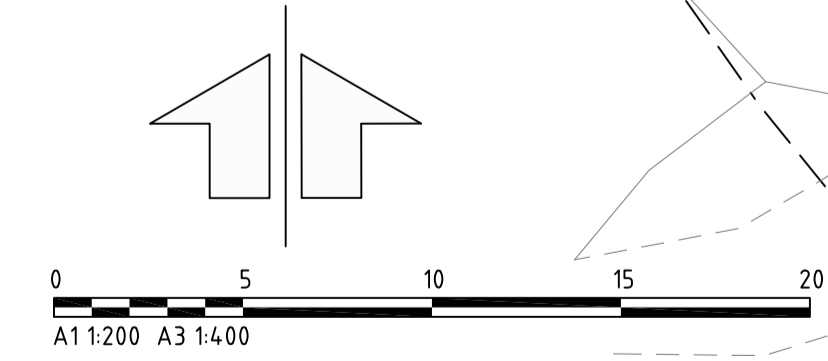
- VAKUUMSKAKT I TRÄDETS DRÖPPZON

HÄNVISNINGAR

A A SEKTIONER ENLIGT DETALJ-RITNINGAR M-30-6-901 TILL -903

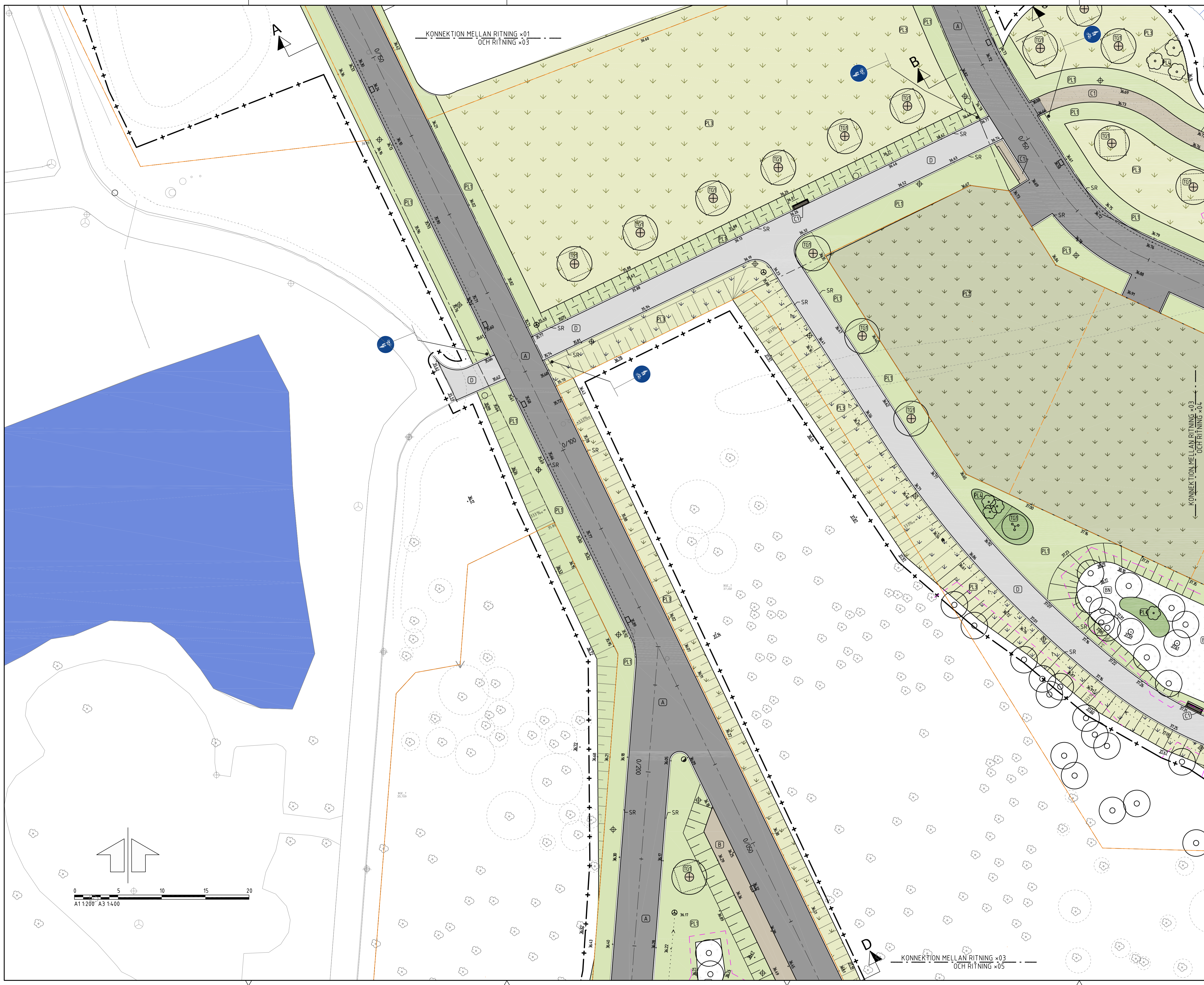


KOORDINATSYSTEM: SWEREF 99 13 30
HÖJDSYSTEM: RH 2000



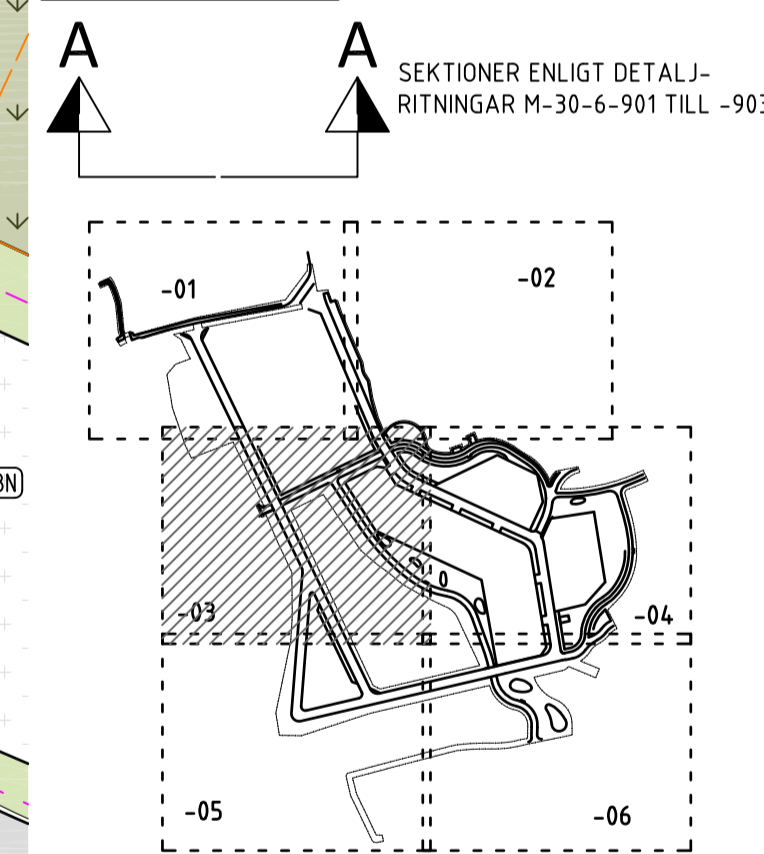
BET	ANT	ÄNDRINGEN AVSER	DATUM	SIGN
VELLINGE KOMMUN				
BYGGHANDLING				
V INGELSTAD MÅNSTORPS TRÄDGÅRDAR ETAPP 2B-C UTFORMINGS- OCH NIVÅSÄTTNINGSPLAN				
www.edige.se				
UPPDRAG NR	EoCD-23-053	HANDLÄGGARE	I Vamborg	
DATUM	2024-09-09	UPPDRAGSANSVARIG	J Degerman	
SKALA	A1 1:200 A3 1:400	RITNINGSNUMMER	M-31-1-102	BET

H:\P\3102-24-091 Månstorpsträdgårdar etapp 2B-C\31-1-102\0001-31-1-102.dwg PLOTTAD: 2024-09-09 16:44:09 AV: ANNA/ML/ML/ML



- ### FÖRKLARINGAR
- ENTREPRENADGRÄNS
 - IREDOVISAD 1m UTANFÖR GÄLLANDE GRÄNS
 - FASTIGHETSGRÄNS
 - DETALJPLANEGRÄNS
 - BELÄGGNINGSKANT
 - STÖDREMSA
 - ILLUSTRATIONSLINJE - BELÄGGNINGSGRÄNS
 - CENTRUMLINJE MED LÄNGDMÄTNING
 - AVRINNINGSVECK/DIKESANVISNING/BRYTLINJE
 - SKYDDSHÄGNAD AV VEGETATIONSYTA
 - SLÄNTMARKERING
 - NY HÖJD
 - BEF. HÖJD SOM BEVARAS
 - BRUNNAR ENLIGT VA-PLAN
 - BELYSNING ENLIGT BELYSNINGSPÅN
 - PLACERING FÖR VÄGMÄRKE SATT PÅ STOLPRÖR Ø60 mm
- ### BELÄGGNINGAR
- (A) KÖRBANA ASFALTYTA
 - (A1) KÖRBANA FRÄSE
 - (B) GRUSÖVERBYGGNAD - FRAMTIDA SMG YTA
 - (C) YTA MED STENMJÖL - GÅNGSTIG
 - (C2) YTA MED STENMJÖL - KÖRBAR
 - (D) GC-VÄG ASFALTYTA
 - BEFINTLIG DAMM
 - BEFINTLIG ÖVERSÄMNINGSYTA
- ### PLANTERING
- (+) NYTT TRÄD - HÖGSTAM
 - (○) OGRÄSSKYDD MAKADAM
 - (○) NYTT TRÄD - FLERSTAM
 - (○) NY SOLITÄRBUSKE
 - (○) BEFINTLIG TRÄD SOM SPARAS
 - (PL1) PLANTERINGSYTA GRÄS 200 mm
 - (PL2) PLANTERINGSYTA FÖR LÅNGGRÄS 300 mm MATJORD, TOMTMARK
 - (PL3) PLANTERINGSYTA LÅNGGRÄS/ÄNG 200 mm
 - (PL4) PLANTERINGSYTA BUSKAR 400 mm
 - (BN) BEFINTLIG NATURYTA SOM BEVARAS
 - (TGG) TRÄDGRÖP 1000 mm. UTBREDDNING ÖVERYTA

- ### ANMÄRKNINGAR
- (A1) VAKUUMSCHAKT I TRÄDETS DRÖPPZON
- ### HÄNVISNINGAR
- A SEKTIONER ENLIGT DETALJRITNINGAR M-30-6-901 TILL -903



KOORDINATSYSTEM: SWERES 99 13 30
HÖJDSYSTEM: RH 2000

BET	ANT	ÄNDRINGEN AVSER	DATUM	SIGN
VELLINGE KOMMUN				
BYGGHANDLING				
V INGELSTAD MÅNSTORPS TRÄDGÅRDAR ETAPP 2B-C UTFORMINGS- OCH NIVÅSÄTTNINGSPÅN				
www.edges.se				
UPPDRAG NR	HANDLÄGGARE			
EoCD-23-053	I Vamborg			
DATUM	UPPDRAGSANSVARG			
2024-09-09	J Degerman			
SKALA	RITNINGSNUMMER			
A1 1200 A3 1400	M-31-1-103		BET	

A1 1200 A3 1400

KONNEKTION MELLAN RITNING x03
OCH RITNING x05

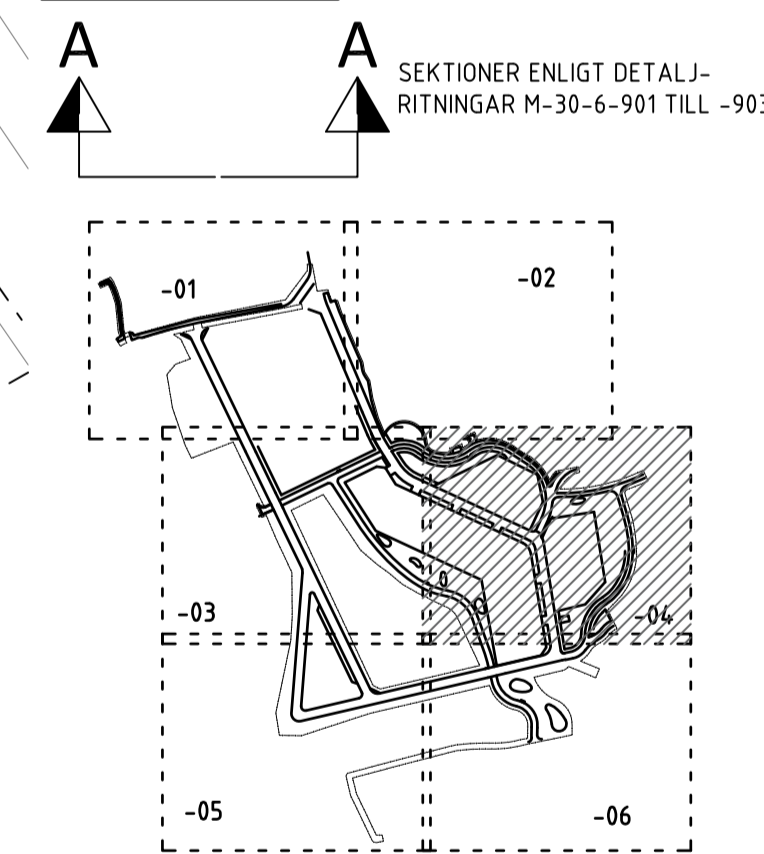
KONNEKTION MELLAN RITNING x01
OCH RITNING x03

KONNEKTION MELLAN RITNING x03
OCH RITNING x04



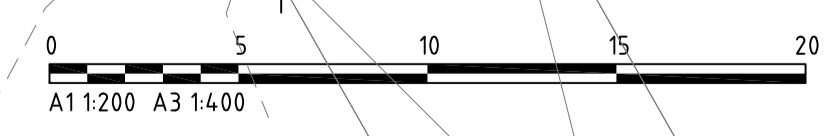
- ### FÖRKLARINGAR
- ENTREPRENADGRÄNS (REDOVISAD 1m UTANFÖR GÄLLANDE GRÄNS)
 - FASTIGHETSGRÄNS
 - DETALJPLANEGRÄNS
 - BELÄGGNINGSKANT
 - STÖDREMSA
 - ILLUSTRATIONSLINJE - BELÄGGNINGSGRÄNS
 - CENTRUMLINJE MED LÄNGDMÄTNING
 - AVRINNINGSVECK/DIKESANVISNING/BRYTLINJE
 - SKYDDSHÄGNAD AV VEGETATIONSYTA
 - SLÄNTMARKERING
 - NY HÖJD
 - BEF HÖJD SOM BEVARAS
 - BRUNNAR ENLIGT VA-PLAN
 - BELYSNING ENLIGT BELYSNINGSPLAN
 - PLACERING FÖR VÄGMÄRKE SATT PÅ STOLPRÖR Ø60 mm
- ### BELÄGGNINGAR
- (A) KÖRBANA ASFALTYTA
 - (AF) KÖRBANA FRÄSE
 - (B) GRUSÖVERBYGGNAD - FRAMTIDA SMG YTA
 - (C) YTA MED STENMJÖL - GÅNGSTIG
 - (Z) YTA MED STENMJÖL - KÖRBAR
 - (D) GC-VÄG ASFALTYTA
 - BEFINTLIG DAMM
 - BEFINTLIG ÖVERSVÄMNINGSYTA
- ### PLANTERING
- NYTT TRÄD - HÖGSTAM
 - ÖGRÄSSKYDD MAKADAM
 - NYTT TRÄD - FLERSTAM.
 - NY SOLITÄRBUSKE
 - BEFINTLIGT TRÄD SOM SPARAS
 - (PL1) PLANTERINGSYTA GRÄS 200 mm
 - (PL2) PLANTERINGSYTA FÖR LÅNGGRÄS 300 mm
 - (PL3) MÅTJORD, TÖMTMARK
 - (PL4) PLANTERINGSYTA LÅNGGRÄS/ÄNG 200 mm
 - (PL5) PLANTERINGSYTA BUSKAR 400 mm
 - (BN) BEFINTLIG NATURYTA SOM BEVARAS
 - (TG) TRÄDGROP 1000 mm. UTBREDNING ÖVERYTA

- ### ANMÄRKNINGAR
- (A1) VAKUUMSÅKT I TRÄDETS DRÖPPZON
- ### HÄNVISNINGAR



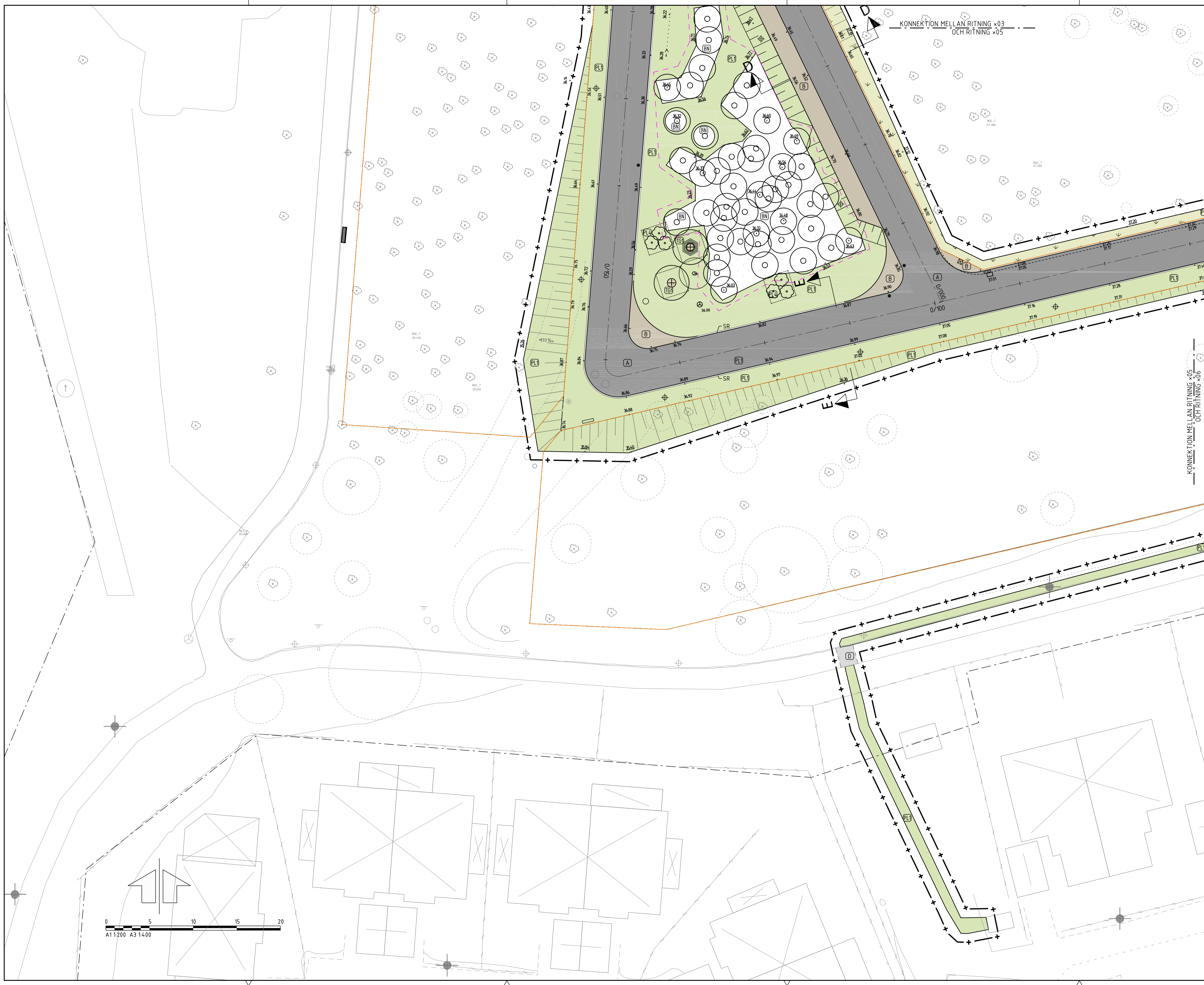
KOORDINATSYSTEM: SWERES 99 13 30
HÖJDSYSTEM: RH 2000

BET	ANT	ÄNDRING AVSER	DATUM	SIG
VELLINGE KOMMUN				
BYGGHANDLING				
V INGELSTAD MÅNSTORPS TRÄDGÅRDAR ETAPP 2B-C UTFORMINGS- OCH NIVÅSÄTTNINGSPÅN				
www.edges.se				
UPPDRAG NR	EoCD-23-053	HANDLÄGGARE	I Vamborg	
DATUM	2024-09-09	UPPDRAGSANSVARG	J Degerman	
SKALA	A1 1:200 A3 1:400	RITNINGSNUMMER	M-31-1-104	BET



KONNEKTION MELLAN RITNING x04 OCH RITNING x06

FP: P:\EoCD-23-053\Nivåer\trädgårdar etapp 2B-C\31-1-104\001-31-104.dwg PLUTAD: 2024-09-09 04:53:00 AV: ANVÄNDARE: jphara



FÖRKLARINGAR

- + ENTREPRENADGRÄNS (REDOVISAD 1m UTANFÖR GÄLLANDE GRÄNS)
- FASTIGHETSGRÄNS
- DETALJPLANEGRÄNS
- SR BELÄGGNINGSKANT
- STÖDREMSA
- 0/000 ILLUSTRATIONSLINJE - BELÄGGNINGSGRÄNS
- CENTRUMLINJE MED LÄNGDMÄTNING
- AVRINNINGSVECK/DIKESANVISNING/BRYTLINJE
- SKYDDSHÄGNAD AV VEGETATIONSYTA
- SLÄNTMARKERING
- NY HÖJD
- BEF HÖJD SOM BEVARAS
- BRUNNAR ENLIGT VA-PLAN
- BELYSNING ENLIGT BELYSNINGSPLAN
- PLACERING FÖR VÄGMÄRKE SATT PÅ STOLPRÖR Ø60 mm

BELÄGGNINGAR

- (A) KÖRBANA ASFALTYTA
- (AF) KÖRBANA FRÄSE
- (B) GRUSÖVERBYGGNAD - FRAMTIDA SMG YTA
- (C) YTA MED STENMJÖL - GÅNGSTIG
- (Z) YTA MED STENMJÖL - KÖRBAR
- (D) GC-VÄG ASFALTYTA
- BEIFINTLIG DAMM
- BEIFINTLIG ÖVERSVÄMNINGSYTA

PLANTERING

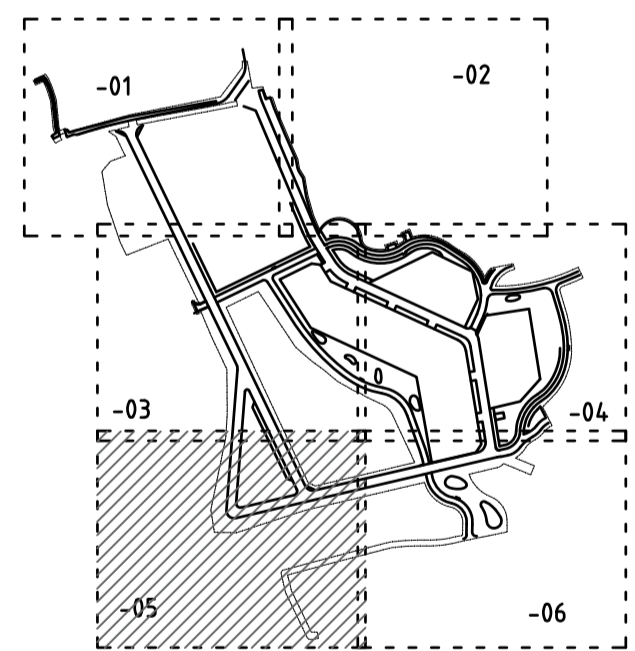
- + NYTT TRÄD - HÖGSTAM
- OGRÄSSKYDD MAKADAM
- NYTT TRÄD - FLERSTAM
- NY SOLITÄRBUSKE
- BEFINTLIGT TRÄD SOM SPARAS
- (PL1) PLANTERINGSYTA GRÄS 200 mm
- (PL2) PLANTERINGSYTA FÖR LÅNGGRÄS 300 mm MATJORD, TÖMTMARK
- (PL3) PLANTERINGSYTA LÅNGGRÄS/ÄNG 200 mm
- (PL4) PLANTERINGSYTA BUSKAR 400 mm
- (BN) BEFINTLIG NATURYTA SOM BEVARAS
- (TEG) TRÄDGRÖP 1000 mm. UTBREDDNING ÖVERYTA

ANMÄRKNINGAR

- (A1) VAKUUMSCHAKT I TRÄDETS DRÖPPZON

HÄNVISNINGAR

- A SEKTIONER ENLIGT DETALJRITNINGAR M-30-6-901 TILL -903



KOORDINATSYSTEM: SWEREF 99 13 30
HÖJDSYSTEM: RH 2000

BET	ANT	ÄNDRINGEN AVSER	DATUM	SIGN
VELLINGE KOMMUN				
BYGGHANDLING				
V INGELSTAD MÅNSTORPS TRÄDGÅRDAR ETAPP 2B-C UTFORMINGS- OCH NIVÅSÄTTNINGSPÅN				
www.edges.se				
UPPDRAG NR	HANDLÄGGARE			
EoCD-23-053	I Vamborg			
DATUM	UPPDRAGSANSVARG			
2024-09-09	J Degerman			
SKALA	RITNINGSNUMMER			
A1 1200 A3 1400	M-31-1-105		BET	

PE: P:\EoCD-23-053 Månstorpsträdgårdar etapp 2B-C\31-1-105\0001-31-1-105.dwg PLOTTAD: 2024-09-09 15:45:05 AV: ANVÄNDARE: pman



FÖRKLARINGAR

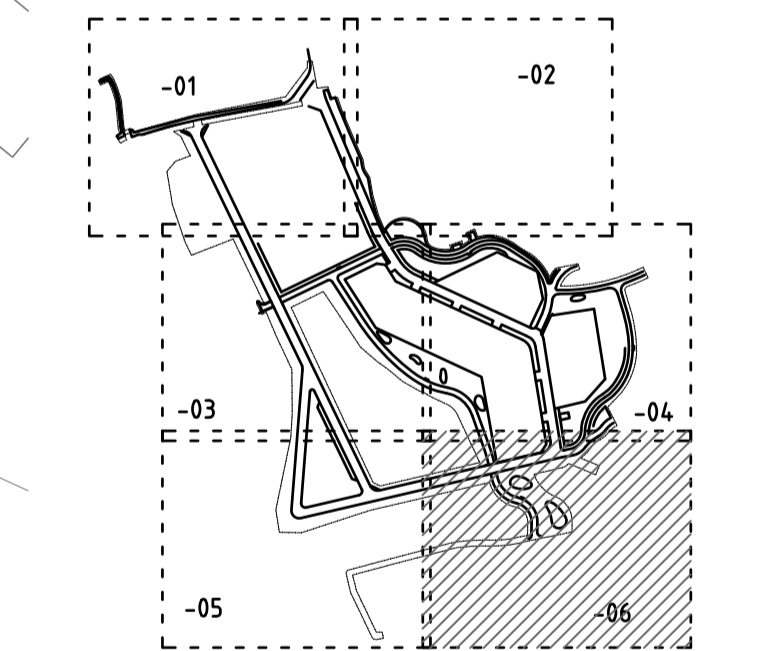
- ENTREPRENADGRÄNS (REDOVISAD 1m UTANFÖR GÄLLANDE GRÄNS)
- FASTIGHETSGRÄNS
- DETALJPLANEGRÄNS
- BELÄGGNINGSKANT
- STÖDREMSA
- ILLUSTRATIONSLINJE - BELÄGGNINGSGRÄNS
- CENTRUMLINJE MED LÄNGDMÄTNING
- AVRINNINGSVECK/DIKESANVISNING/BRYTLINJE
- SKYDDSHÄGNAD AV VEGETATIONSYTA
- SLÄNTMARKERING
- NY HÖJD
- BEF. HÖJD SOM BEVARAS
- BRUNNAR ENLIGT VA-PLAN
- BELYSNING ENLIGT BELYSNINGSPLAN
- PLACERING FÖR VÄGMÄRKE SATT PÅ STOLPRÖR Ø60 mm

- BELÄGGNINGAR**
- (A) KÖRBANA ASFALTYTA
 - (AF) KÖRBANA FRÄSES
 - (B) GRUSÖVERBYGGNAD - FRAMTIDA SMG YTA
 - (C) YTA MED STENMJÖL - GÅNGSTIG
 - (C2) YTA MED STENMJÖL - KÖRBAR
 - (D) GC-VÄG ASFALTYTA
 - BEFINTLIG DAMM
 - BEFINTLIG ÖVERSÄMMNINGSYTA

- PLANTERING**
- (+) NYTT TRÄD - HÖGSTAM
 - (○) OGRÄSSKYDD MAKADAM
 - (○) NYTT TRÄD - FLERSTAM
 - (○) NY SOLITÄRBUSKE
 - (○) BEFINTLIGT TRÄD SOM SPARAS
 - (PL1) PLANTERINGSYTA GRÄS 200 mm
 - (PL2) PLANTERINGSYTA FÖR LÅNGGRÄS 300 mm MATJORD, TÖMTMARK
 - (PL3) PLANTERINGSYTA LÅNGGRÄS/ÄNG 200 mm
 - (PL4) PLANTERINGSYTA BUSKAR 400 mm
 - (BN) BEFINTLIG NATURYTA SOM BEVARAS
 - (TIG) TRÄDGROP 1000 mm. UTBREDNING ÖVERYTA

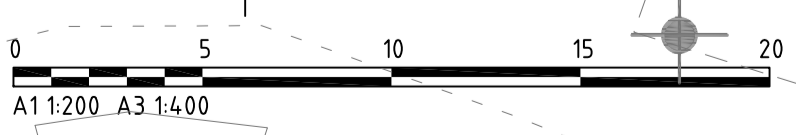
- ANMÄRKNINGAR**
- (AT) VAKUUMSCHAKT I TRÄDETS DRÖPPZON

HÄNVISNINGAR



KOORDINATSYSTEM: SWEREF 99 13 30
HÖJDSYSTEM: RH 2000

BET	ANT	ÄNDRINGEN AVSER	DATUM	SIGN
VELLINGE KOMMUN				
BYGGHANDLING				
V INGELSTAD MÅNSTORPS TRÄDGÅRDAR ETAPP 2B-C UTFORMINGS- OCH NIVÅSÄTTNINGSPÅN				
www.edges.se				
UPPDRAG NR	HANDLÄGGARE			
EoCD-23-053	I Vamborg			
DATUM	UPPDRAGSANSVARIG			
2024-09-09	J Degerman			
SKALA	RITNINGNUMMER			
A1 1:200 A3 1:400	M-31-1-106		BET	



PE: P:\31001-21-001\Nivåer\trädgårdar etapp 2B-C\31-1-106\0001-31-1-106.dwg PLUTITAD: 2024-09-09 16:47:08 AV: ANNA/QUE: jparis